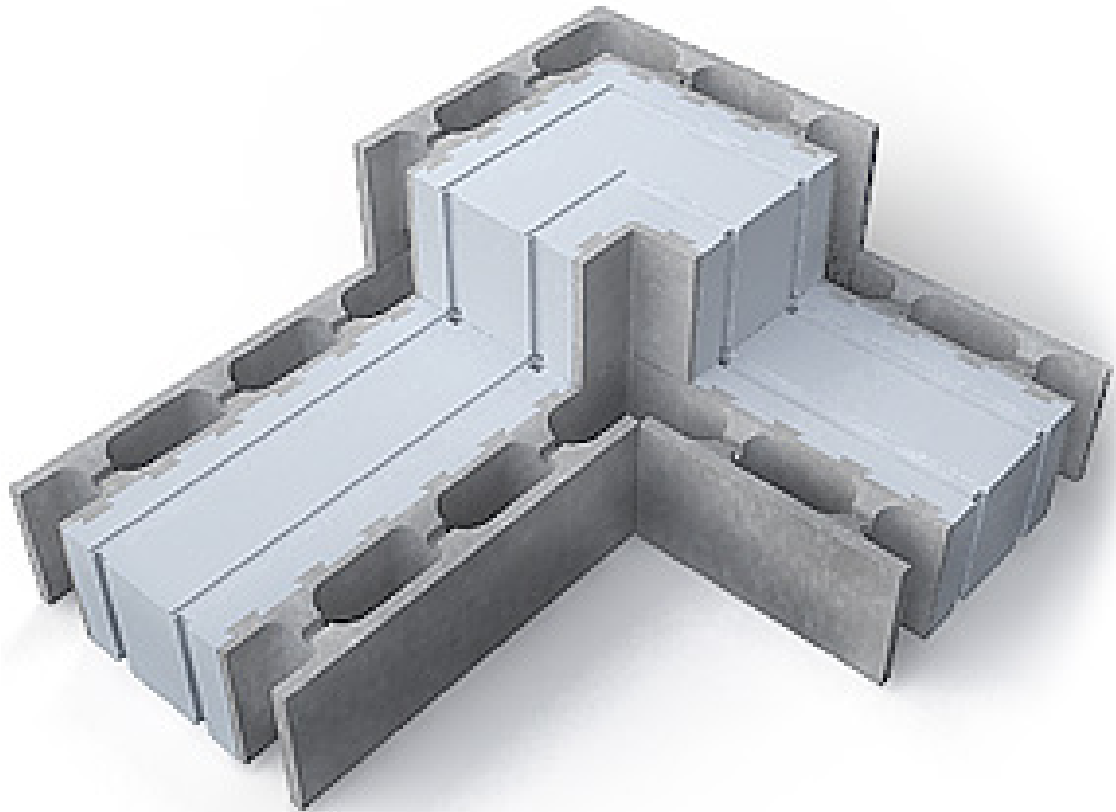


Lammi ladottavien kivien SUUNNITTELUOHJEET



Lämpökivet
LL500, LL400 & EMH350

LAMMI

harkko

1 YLEISTÄ	2
2 LAMMI LÄMPÖKIVIEN OMINAISUUDET	2
3 MITTAJÄRJESTELMÄ	3
4 LASKENTAPERUSTEET	3
5 KUORMAT	3
6 MATERIAALIT JA LASKENTALUJUUDET	4
7 SEINÄN MITOITUS PYSTYKUORMALLE	4
7.1 Pystykuorma ilman vaakakuormaa	4
7.2 Pystykuorma yhdessä tuulikuorman kanssa	7
7.3 Pystykuorma yhdessä taivutusmomentin kanssa	8
7.4 Pilarit	10
8 MAANPAINESEINIEN MITOITUS	10
8.1 Maanpaineeseinien mitoitustaulukot	10
8.2 Maanpaineeseinän liittyminen anturaan, vaihtoehtoinen tapa	12
9 AUKKOPALKKIEN MITOITUS	12
9.1 Yleistä	12
9.2 Leikkausraudoittamaton palkki	12
9.3 Leikkausraudoitettu palkki	14
9.4 Liittopalkki	17
10 PAIKALLINEN PURISTUSKESTÄVYYS	18
11 MINIMIRAUDOITUS	19
12 LIIKUNTASAUMAT	19
13 PALONKESTO JA -LUOKITUS	19
14 LOPUKSI	19
LIITTEET	20
Ladottavan lämpökiven (LL500) päämitat:	20
Ladottavan lämpökiven (LL400) päämitat:	21
Ladottavan lämpökiven (EMH350) päämitat:	22

1 YLEISTÄ

Nämä ohjeet koskevat ainoastaan Lammin Betoni Oy:n lämpökiviä. Noudatamme tuotteiden valmistuksessa, laadunvalvonnassa ja koestuksessa standardia SFS-EN15435 (*Betonivalmisosat. Muotti-*

harkot normaalipainoisesta ja kevytkiviainesbetonista. Tuoteominaisuudet). Laadunvalvontamme varmistaa SFS-Inspecta Sertifiointi Oy. Tuotteillemme on myönnetty paras M1-päästöluokitus.

2 LAMMI LÄMPÖKIVIEN OMINAISUUDET

Lammin Betonin ladottavat lämpökivet ovat peruskooltaan 600x350x200 mm (EMH350, kuvassa 1), 600x400x200 mm (LL400) ja 600x500x200. Ladottava lämpökivi on ns. sandwich-kivi, joka koostuu kahdesta valuontelosta sisältävästä betonikuoresta, sekä niiden väliin vaarnaliitoksella kiinnitetystä lämmöneristeestä.

Lämpökivet on valmistettu pakkasenkestävästä, maakosteasta betonimasasta, jonka lujuusluokka on 30 MN/m². Lämmöneristeinä käytetään grafiittia sisältävää EPS eristettä, P 23 kg/m³. Taulukossa 1 on esitetty lämpökivirakenteen yleisimmät ominaisuudet.



SUORA	KULMA	PÄÄTY	OSA	HALKAISTU
600x350x200	550x350x200	600x350x200	600x350x200	600x175x200
600x400x200	600x400x200	600x400x200	600x400x200	
600x500x200	500x500x200	600x500x200	400x500x200	

Kuva 1. Lammin Betonin ladottavat lämpökivet.

LL400/EMH350 kulmakiven kätsyys vaihtuu kääntämällä kivi ylösalaisin. LL500 kulmaharkko on symmetrinen, votsiin ladottava kivi. LL400/EMH350 osa- ja päätykivet toimitetaan esikatkaistuina 600 mm pituisina, LL500 osakivi on valmiiksi 400mm pitkä. Mitat (pituus x leveys x korkeus) ilmoitettu järjestyksessä EMH350, LL400, LL500.

Taulukko 1. Lämpökivirakenteen ominaisuuksia

	EMH350	LL400	LL500	Käytettävä valubetoni	
Kivimenekki	8,33 kpl/m ²			Lujuusluokka	C30/37-2 (ent. K35)
Betonimenekki	125 l/m ²	133 l/m ²		Rasitusluokat *)	XC3,4 ja XF1
Seinän paino valettuna	550 kg/m ²			Maksimi raekoko	12 mm (8 mm)
Seinärakenteen U-arvo	0,25 W/m ² K	0,17 W/m ² K	0,11 W/m ² K	Notkeus	S4:ksi nesteytetty
Eristeen Lambda-arvo (λ _D)	0,030 W/mK			Vesi/sementti-suhde	w/c ≤ 0,60
Betonikuorien paksuus	~ 115 mm	~ 112 mm		Kiviainesosuus	≥65 % (pasta ≤35 %)
Eristeen paksuus	~ 120 mm	~ 176 mm	~ 276 mm	Seosaineet	ei lentotuhkaa
Ilmaääneneristävyyys	R _w 51 dB (mitattu, ei laskennallinen)			Lisäaineet	nesteytin + huokostin
Palotekniset ominaisuudet	Luokka A1 (RakMK E1)			Kiviaines	suosit. murskaamaton luonnonpyöreä
Käytettävä betoniteräs	A500 HW				

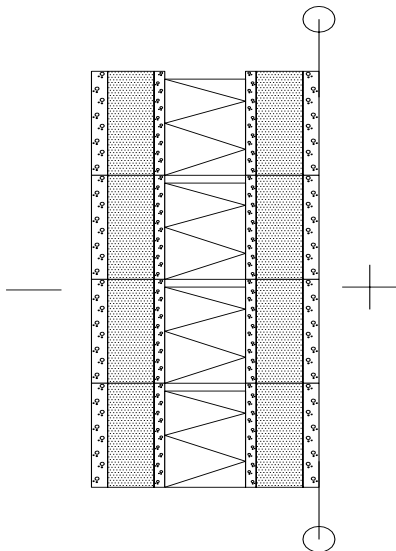
*) Rasitusluokat määritetään käyttökohteen ja ympäristöolosuhteiden mukaisesti (julkaisu by 50, kohta 3.2).

3 MITTAJÄRJESTELMÄ

Lämpökiviseinien suunnittelussa käytetään moduulimitoitusta. Moduuliviivat sijoitetaan aina seinän sisä- ja ulkopintaan. **Lämpökiviseinä mitoitetaan vaaka- ja pystysuunnassa 2M moduulilla. Myös aukkojen leveys ja aukkojen sijainti noudattaa 2M:n moduulia.** Aukon leveys ja aukon reunan sijainti sisäkulmasta on myös 2M kerrannainen. Seinissä käytetään 2M:n limitystä. Kivien katkaisutarpeen minimoimiseksi tulisi rakennusmahdollisuuksien mukaan mitoittaa moduulimitoilla. Kuvassa 2 on esitetty seinän sijainti moduuliviivan suhteen.

Epäsymmetrisissä pohjan muodoissa EMH350- ja LL500-kivellä jää aina kaksi toisiinsa nähden kohtisuorassa olevaa seinää, joiden mitta ei mene 2M moduuliin. LL500-kivelle on olemassa 3M - pituinen moduulintasauskivi.

Ovi- ja ikkunakarmien vaakamitta tulisi olla ladottavassa seinässä nx200-30 mm ja pystymitta nx200-40 mm



Kuva 2. Ulkoseinän sijoitus modulin suhteen.

4 LASKENTAPERUSTEET

Rakenteet suunnitellaan murto- ja käyttörajatiloissa kimmoteoriaan perustuen. Laskelmissa käytetään nimellismittoja. Poikkileikkauksesta otetaan huomioon vain valettu sydänosa ja harkon kuoret jätetään pois. Kaikki poikkileikkauksen heikennykset otetaan huomioon.

Harkkomuuri mitoitetaan erikseen sekä pysty- että vaakakuormille sekä niiden samanaikaiselle yhteisvaikutukselle. Mikäli seinää rasittaa samanaikaisesti lumi-kuormasta aiheutuva pystykuorma sekä tuulesta aiheutuva vaakakuorma, niin lumi- ja tuulikuorman yhteisvaikutusta tarkasteltaessa voidaan ottaa huomioon RakMk B1:n määräykset luonnonkuormien yhdistelystä.

Rakenteen mitoituksessa noudatetaan seuraavia ohjeita:

- RakMk B1 Rakenteiden varmuus ja kuormitukset
- RakMk B2 Kantavat rakenteet
- RakMk B4 Betonirakenteet
- RakMk B9 Harkkorakenteet

Lämpökivistä tehdyssä seinässä seinän molemmat puoliskot toimivat yhdessä kantavana rakenteena. Eriste siirtää osien jäykkyyksien suhteessa osan vaakakuormasta sisäosalle.

5 KUORMAT

Harkkomuurille tulevat kuormat määritetään RakMK B2:n mukaan. Tarkasteltavan seinän yläpuoliselta seinän ulko- ja sisäkuorelta tulevan kuorman voidaan olettaa vaikuttavan keskeisesti alapuoliseen seinään. Laatastolta tulevan kuorman oletetaan vaikuttavan laatan tukipituuden keskellä.

6 MATERIAALIT JA LASKENTALUJUUDET

Taulukoissa 2 ja 3 on esitetty laskennassa käytettävät materiaaliominaisuudet.

Taulukko 2. Betonin lujuusarvot mitoituksessa

Beton		
Betonin lujuusluokka - harkko ja paikallavalubetonit *)		C25/30-2 (ent. K30 *)
Puristuslujuus - ominaislujuus - laskentalujuus	$f_{ck} = 0,6 K$ f_{cd}	18 MPa 9 MPa
Vetolujuus - ominaislujuus - laskentalujuus	$f_{ctk} = 0,15 K$ f_{ctd}	1,45 MPa 0,72 MPa
Kimmokerroin	E_c	27400 MPa
Varmuuskerroin	γ_c	2,0

*) **HUOM!** Vaikka mitoituksessa on käytetty betonin lujuutena C25/30-2 (ent. K30), tulee säälle alttiiden rakenteiden lujuusluokkana käyttää rasitusluokista (XC3,4 ja XF1) johtuen **C30/37-2 (ent. K35)**.

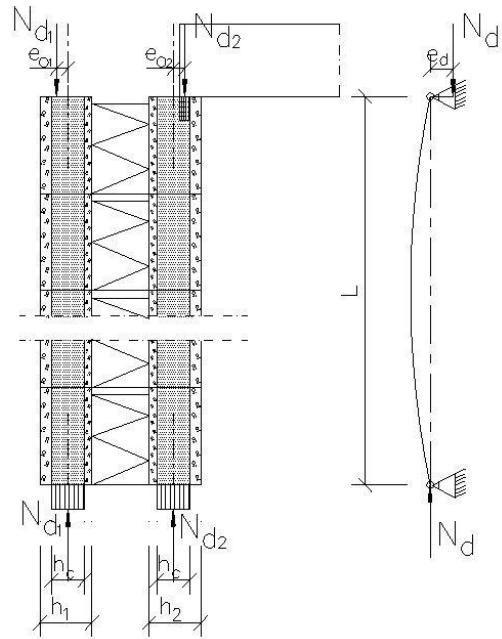
Taulukko 3. Raudituksen lujuusarvot

Rauditus		A 500 HW
Ominaislujuus	f_{yk}	500 MPa
Laskentalujuus	f_{yd}	417 MPa
Kimmokerroin	E_s	200000 MPa
Varmuuskerroin	γ_s	1,2

7 SEINÄN MITOITUS PYSTYKUORMALLE

7.1 Pystykuorma ilman vaakakuormaa

Seinä mitoitetaan rajatilamenetelmällä. Joko pelkästään seinän sisäosa tai molemmat osat toimivat pystykuormia kantavana rakenteena.



Kuva 3. Seinän staattinen malli ja pystykuorman epäkeskisyyttä.

Kun seinä on tuettu sekä ylhäältä ja alhaalta, että myös toiselta tai molemmilta pystysivuilta riittävän jäykällä rakenteella, voidaan seinän nurjahduspituutena L_c käyttää arvoa

$$L_c = k_c \cdot L$$

missä L on seinän vapaa korkeus pystysuunnassa

k_c saadaan taulukosta 4.

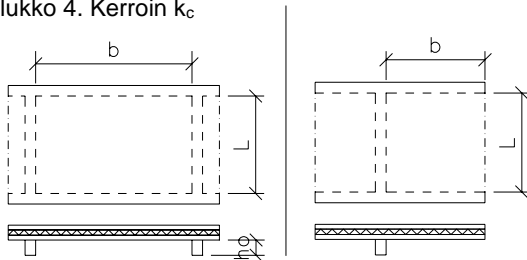
Pystysuuntaisen tukirakenteen voidaan katsoa olevan riittävän jäykkä tukemaan seinää, jos sen sivumitta h_o seinän tasoa vastaan kohtisuorassa suunnassa on vähintään $h_o \geq 2,5 h = 360 \text{ mm}$, missä h on seinän alla olevasta kaavasta saatava muunnettu paksuus.

Kun seinän osat on eristeen välityksellä sidottu toisiinsa siten, että niiden taipumat murtorajatilassa ovat samat, voidaan taulukossa 4 esiintyvä seinän paksuus laskea kaavasta

$$h = \sqrt[3]{h_1^3 + h_2^3} = 141 \text{ mm}$$

missä $h_1 = 113 \text{ mm}$ ja $h_2 = 113 \text{ mm}$ ovat kuorien paksuudet.

Taulukko 4. Kerroin k_c



	Tuki molemmilla pystysivuilla	Tuki vain toisella pystysivulla
b/L	$b/h < 30$ ($b < 4,2 \text{ m}$)	$b/h < 15$ ($b < 2,1 \text{ m}$)
0,3	0,2	0,5
0,5	0,3	0,7
0,7	0,5	0,8
1,0	0,6	0,9
1,5	0,8	1,0
2,0	0,9	1,0
>2,0	1,0	1,0

Mitta b on jäykistävien rakenteiden vapaa väli (tuki molemmilla pystysivuilla) tai vapaan reunan etäisyys jäykistävästä rakenteesta (tuki vain toisella pystysivulla). Mitta L on seinän vapaa korkeus.

Kun $b/h < 30$ (tuki molemmilla pystysivuilla) tai $b/h < 15$ (tuki vain toisella pystysivulla), on $k_c = 1,0$ kaikilla b/L :n arvoilla.

Seinän nurjahduspituutena L_c käytetään yleensä seinän vapaata korkeutta.

Seinä oletetaan päistään nivelöidyksi ja seinän ylä- ja alareunan siirtymät on esitetty. Normaaliwoimalle oletetaan seinän yläpäässä epäkeskeisyys $e_o = 10 - 35 \text{ mm}$ perusepäkeskisyyden $e_a = 0,05 h = 6 \text{ mm}$ lisäksi. Seinän alapäässä puristuksen oletetaan jakautuvan keskeisesti.

Laskentaepäkeskeisyys on $e_d = e_a + e_o = 0,05 h + e_o$

Seinän pystykuorman kantokyky saadaan kaavasta

$$N_{uo} = \frac{1 - 2 \cdot \frac{e_d}{h_c}}{1 + 0,001 \cdot \left(\frac{L_c}{h}\right)^2} \cdot b \cdot h_c \cdot f_{cd}$$

Kaavassa

$b = 1 \text{ m}$ on seinän pituus

$h_c = 72 \text{ mm}$ on kuoren paikallavaluosan paksuus

f_{cd} on paikallavalubetonin laskentalujuus

Termi $N_c = b \cdot h \cdot f_{cd} = 648 \text{ kN/m}$

Kaava voimassa, kun $L_c/h \leq 25$. Kun L_c/h on tätä suurempi, kantokyky lasketaan tarkemmalla menetelmällä.

Kun pystykuorman todellinen epäkeskeisyys $e_o > 25 \text{ mm}$, on seinässä käytettävä keskeistä pystyraudoitusta vähintään $\phi 8$ k 400 ($A_s = 126 \text{ mm}^2/\text{m}$). Taulukossa 5 on esitetty raudoittamattoman ja taulukossa 6 raudoitetun sisäosan kantokyky (laskentakapasiteetti) N_{uo} (kN/m) pystykuormalle ilman vaakakuormia. Jos molemmat osat toimivat pystykuormia kantavana rakenteena, niin koko seinän kantokyky saadaan kertomalla taulukoiden 5 ja 6 arvot 2:lla.

Taulukon arvot on laskettu tarkemmalla menetelmällä kuin RakMk B9:n kaava, kun $L_0/h > 25$

Taulukko 5. Raudoittamattoman seinän sisäosan kantokyky N_{uo} (kN/m) ilman vaakakuormaa. e_o on kuorman alkuperäinen epäkeskisyys ja e_d mitoitusepäkeskisyys.

e_o (mm)	0	5	10	15	20	25
e_d (mm)	6	11	16	21	26	31
Rauditus						
A_s mm ² /m						
L_c (m)	N_{uo} kN/m					
1,8	471	393	316	238	161	83
2,0	456	381	306	231	156	81
2,2	441	368	296	223	150	78
2,4	425	355	285	215	145	75
2,6	409	342	274	207	140	72
2,8	393	328	264	199	134	70
3,0	360	304	243	179	115	53
3,2	341	285	226	165	104	48
3,4	322	267	210	152	95	44
3,6	303	250	195	140	87	39

Taulukko 6. Keskeisesti raudoitettun seinän sisäosan kantokyky N_{uo} (kN/m) ilman vaakakuormaa. e_o on kuorman alkuperäinen epäkeskisyys ja e_d mitoitusepäkeskisyys.

Keskeinen pystyraudoitus ϕ 8 k 400 $A_s = 126$ mm²/m

e_o (mm)	0	5	10	15	20	25	30	35
e_d (mm)	6	11	16	21	26	31	36	41
L_c (m)	N_{uo} (kN/m)							
1,8	476	414	340	262	199	155	126	104
2,0	460	397	326	251	189	147	120	101
2,2	442	380	310	238	177	137	112	95
2,4	425	362	293	223	165	126	103	88
2,6	409	343	275	207	152	115	94	80
2,8	393	328	264	199	139	105	85	74
3,0	364	304	243	179	127	95	78	67
3,2	344	285	226	165	116	86	70	61
3,4	324	267	210	152	106	78	64	56
3,6	304	250	195	140	97	72	58	51
4,0	267	215	163	117	81	60	49	43
4,4	235	187	141	100	69	51	41	36
4,8	207	163	122	86	59	43	35	31
5,2	183	143	107	75	51	37	30	26
5,6	162	127	94	65	45	33	26	23
6,0	145	113	83	58	39	28	23	21

7.2 Pystykuorma yhdessä tuulikuorman kanssa

Taulukossa 7 on esitetty sisäosan kantokyky N_u (kN/m), kun seinää rasittaa epäkeskeisen pystykuorman lisäksi tuulikuorma $q_{wd} = 0,8 \text{ kN/m}^2$.

Taulukko 7. Seinän sisäosan kantokyky N_u (kN/m) yhdessä tuulikuorman kanssa. e_o on kuorman alkuperäinen epäkeskisyyys ja e_d mitoitus epäkeskisyyys. M_{wd} on tuulikuorman aiheuttama momentti sisäkuoreen.

Raudoittamaton						
e_o (mm)	0	5	10	15	20	M_{wd} (kNm/m)
e_d (mm)	6	11	16	21	26	
L_c (m)	N_u kN/m					
1,8	465	386	306	225	140	0,16
2,0	448	371	294	214	127	0,20
2,2	430	356	280	201	111	0,24
2,4	412	340	265	187	82	0,29
2,6	394	323	250	172		0,34
2,8	374	305	234	153		0,39
3,0	336	274	203			0,45
3,2	311	248	173			0,51
3,4	286	220	130			0,56
3,6	258	188				0,65

Keskeinen pystyraudoitus $\phi 8 \text{ k } 400$									
e_o (mm)	0	5	10	15	20	25	30	35	M_{wd} (kNm/m)
e_d (mm)	6	11	16	21	26	31	36	41	
L_c (m)	N_u kN/m								
1,8	470	407	333	256	192	150	122	102	0,16
2,0	451	387	315	241	178	137	113	95	0,20
2,2	430	367	296	222	162	124	101	87	0,24
2,4	412	345	274	202	144	109	90	78	0,29
2,6	394	323	250	180	125	94	79	69	0,34
2,8	374	305	234	156	105	80	68	60	0,39
3,0	337	274	203	131	86	68	59	52	0,45
3,2	311	248	173	105	68	57	50	45	0,51
3,4	286	220	143	75	54	47	43	39	0,56
3,6	258	188	108	52	45	40	36	33	0,65
4,0	196	44	37	33	30	28	25	24	0,80
4,4	28	25	23	21	19	18	17	16	0,97
4,8	15	14	13	12	12	11	10	10	1,15

7.3 Pystykuorma yhdessä taivutusmomentin kanssa

Kun seinää rasittaa pystykuorma yhdessä taivutusmomentin kanssa, saadaan seinän kantokyky kaavasta

$$N_u = N_{uo} \cdot \left(1 - 2 \cdot \frac{M_d}{N_d \cdot h_c} \right)$$

Kaava on johdettu RakMk B9 kaavasta M 3.13.

Pystykuorman minimiarvon ollessa $N_d \leq 50$ kN/m on lisäksi tarkistettava ehto (kuvan 4 käyrien alaosa)

$$M_d \leq M_r + N_d \cdot \left(e_o - \frac{h_c}{6} \right)$$

missä

$$M_r = f_{ctd} W_c = 0,63 \text{ kNm/m.}$$

W on seinän valetun poikkileikkauksen taivutusvastus.

Kuvassa 4 on esitetty raudoittamattomalle seinälle pystykuorman ja vaakakuormasta aiheutuvan momentin yhteisvaikutuskäyrä nurjahduspituuden L_0 funktiona. Vaaka-akselilla oleva momentti M_d on vaakasuuntaisesta kuormasta esim. tuulesta aiheutuva momentin laskenta-arvo. Kuvassa on otettu huomioon perusepäkeskisyys $e_a = h/20$ sekä kuorman epäkeskisyys $e_o = 10$ mm seinän yläpäässä. Jos kuorman todellinen epäkeskisyys on suurempi kuin 10 mm, lisätään ylimääräisen epäkeskisyyden aiheuttama momentti vaakakuormasta tulevaan momenttiin M_d .

Laskentakuorman aiheuttama momentti-normaali-voima-yhdistelmän (M_d, N_d) tulee sijaita käyrän sisäpuolella (käyrän ja pystyakselin rajaamalla alueella).

Kuvassa 5 on esitetty vastaavanlainen käyrä pystyraudoitetulle seinälle. Keskeinen pystyraudoitus on $\phi 8$ k 400.

Esimerkki kuvien 4 ja 5 käyrästä käytöstä:

Seinän korkeus eli nurjahduspituus on $L_0 = 2,4$ m. Seinää rasittava pystykuorman laskentatarvo murtotilassa on $N_d = 100$ kN/m. Pystykuorman epäkeskisyys seinän yläpäässä $e_o = 15$ mm. Seinää rasittaa tuulikuormasta $q_{wd} = 0,4$ kN/m² aiheutuva taivutusmomentti $M_{wd} = 0,29$ kNm/m. Käyrästä on otettu huomioon perusepäkeskisyys $e_a = h/20 = 6$ mm sekä kuorman epäkeskisyys yläpäässä $e_o = 10$ mm. Kuorman todellinen epäkeskisyys on 5 mm suurempi kuin mitä käyrästä on otettu jo huomioon, joten 10 mm:n ylittävä osuus otetaan huomioon lisäämällä vaakakuorman aiheuttamaa momenttia. Laskentamomentti on nyt

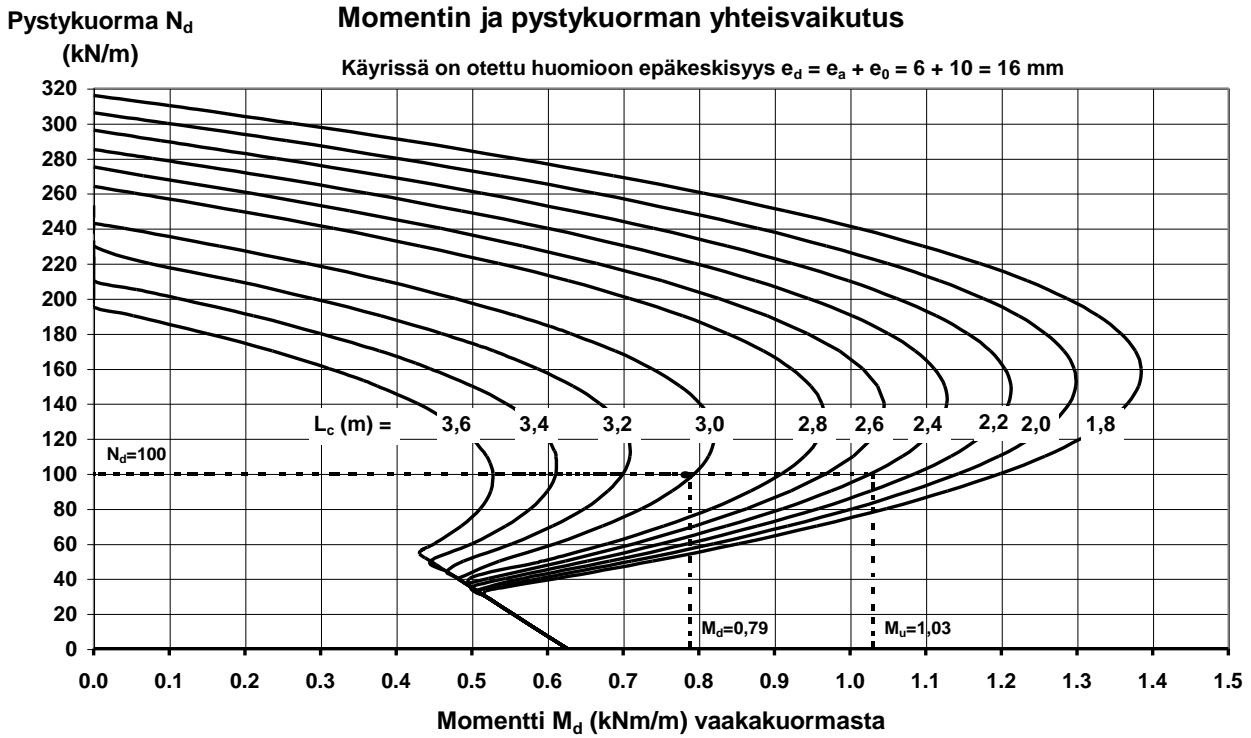
$$M_d = M_{wd} + N_d A (e_o - 10) / 1000 = 0,79 \text{ kNm/m.}$$

Käyrästä nähdään, että pystykuormalla $N_d = 100$ kN/m seinä kestää momentin $M_u = 1,03$ kNm/m $> M_d$. Laskentamomentilla $M_d = 0,79$ kNm/m pystykuorman kapasiteetti olisi $N_u = 220$ kN/m $> N_d$. Yhdistelmä (N_d, M_d) = (100; 0,79) sijaitsee seinän kapasiteetikäyrän sisäpuolella eli käyrän ja pystyakselin välisellä alueella, joten seinä kestää em. momentti-normaali-voima-yhdistelmän.

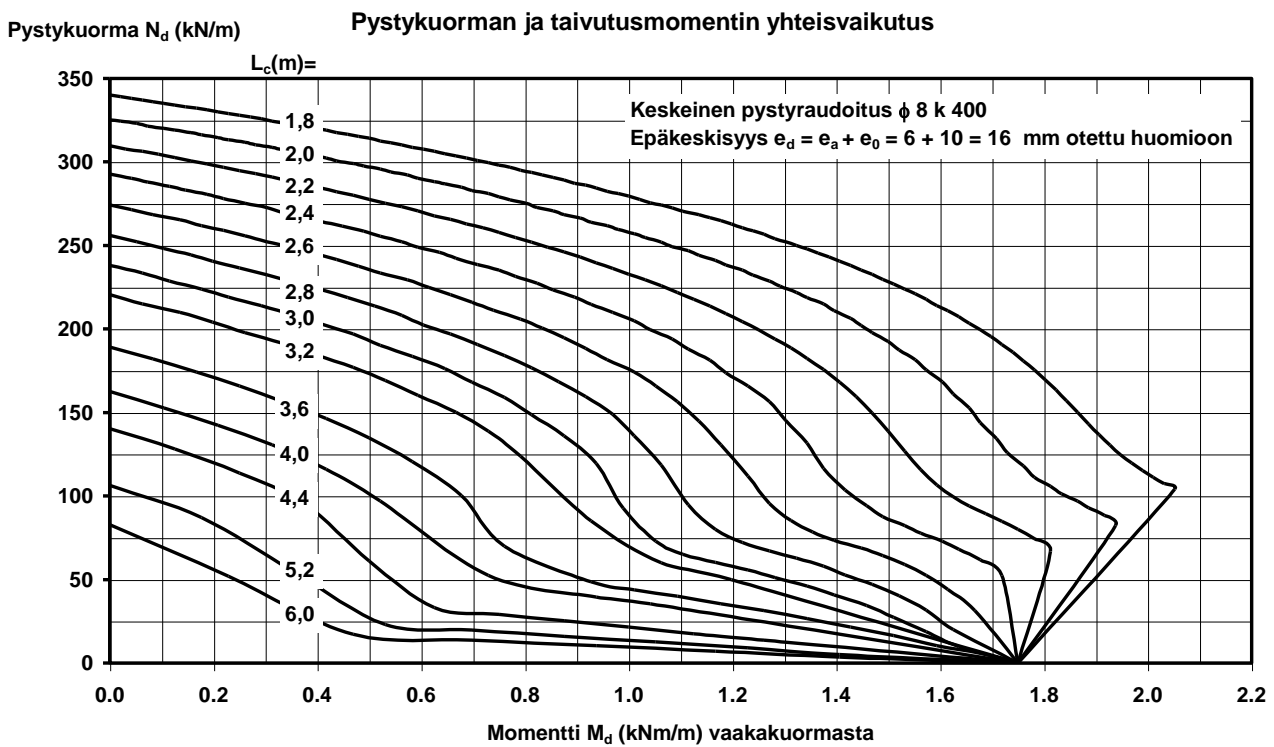
Jos pystykuorman minimiarvo ilman hyötykuormaa ja pysyvän kuorman varmuuskertoimella $\gamma_g = 0,9$ on $N_d = 40$ kN/m, on laskentamomentti

$$M_d = 0,29 + 40 \cdot 0,005 = 0,49 \text{ kNm/m.}$$

Pystykuormalla $N_d = 40$ kN/m taivutuskapasiteetti on $M_u = 0,54$ kNm/m., joten seinän taivutuskapasiteetti on riittävä.



Kuva 4. Raudoittamattoman lämpökiviseinän pystykuorman ja taivutusmomentin yhteisvaikutuskäyrä



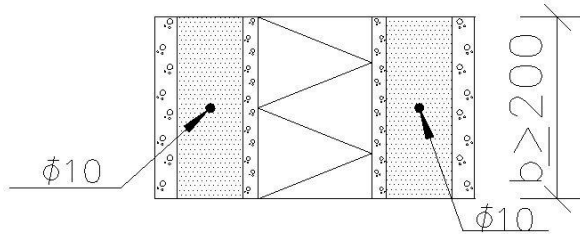
Kuva 5. Keskeisesti raudoitettujen lämpökiviseinän pystykuorman ja taivutusmomentin yhteisvaikutuskäyrä.

7.4 Pilarit

Ladottavasta lämpökivistä voidaan tehdä pilareita, joiden pienin sivumitta b seinän pituussuunnassa on 400 mm. Pientaloissa ja niihin verrattavissa rakennuksissa pienin sivumitta b seinän pituussuunnassa saa olla 200 mm.

Puristuskapasiteetti saadaan taulukon 5 arvosta kertomalla se termillä $b/1000$, missä b on pilarin sivumitta (mm) seinän pituussuunnassa. Seinän suuntaisen sivumittan ollessa alle 400 mm kerrotaan saatu puristuskapasiteetti 0,5:llä. Pilarissa tulee olla seinän molemmissa osissa raudoitukseen vähintään yksi $\phi 10$ harjateräs

kuten kuvassa 6. Kun pilarin sivumitta $b \geq 400$ m käytetään vähintään 2 $\phi 10$.



Kuva 6. Pilaripoikkileikkaus

8 MAANPAINESEINIEN MITOITUS

Maanpaineen rasittama seinä mitoitetaan pystyraudoitettuna seinänä. Maanpaineen oletetaan jakautuvan eristeen välityksellä tasan harkon molemmille osille. Toimivaan poikkileikkaukseen otetaan vain harkon kuorien välissä oleva paikallavalettu osa, paksuus $h_c=72$ mm.

Kuormituksenä käytetään RakMk B9:n kuvan V3.1 kohdan a) mukaista maanpaineen kuormitusta (maanpaine kuorman jakautuma kolmiomainen). Pintakuormaksi otetaan vähintään $q_k = 2,5$ kN/m². Maanpaineen aiheuttama kuormitus seinän alareunassa on

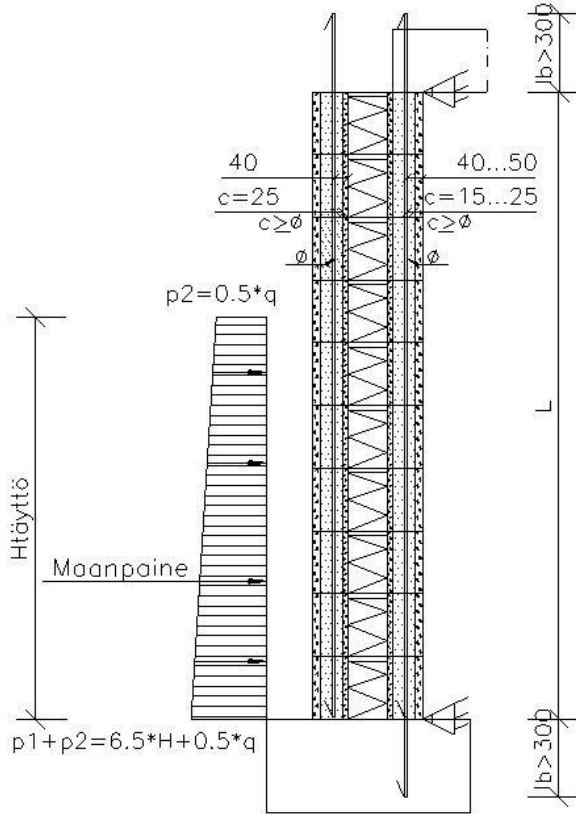
$$p_1 = 6,5 H \quad p_2 = 0,5 q$$

missä H on täyttökorkeus eli maanpinnan korkeusero seinän molemmin puolin q on pintakuorma kN/m² ($q \geq 2,5$ kN/m²).

Seinän mitoitus voidaan tehdä RakMk B4:n mukaan käyttäen raudoitetun rakenteen mukaisia laskentalujuuksia.

8.1 Maanpaineeseinien mitoitustaulukot

Seinät on mitoitettu pystyraudoitettuna molempien harkko-osien yhteiskapasiteetille. Maanpaineen aiheuttamien rasitusten oletetaan jakautuvan tasan seinän molemmille osille. Raudoitus on asennettava kuvan 7 mukaisesti *molempien kuorien "sisäpintoihin"*, etäisyys kuoresta 25 mm. Raudoituksen tehollinen korkeus on $d=42$ mm. Pystyraudoituksen ankkurointipituus molemmista päistä on vähintään 300 mm. Pystysuuntaisen raudoituksen minimimäärä on $\phi 8$ k 400 ($A_s = 126$ mm²/m). Vaakateräksinä käytetään jakoteräksiä $\phi 8$ k 400.



Kuva 7. Pystyterästen sijoitus maanpaineseinässä

Seinän ylä- ja alaosan vaakasuuntaiset siirtymät on estettävä tukemalla seinä ylä- ja alapäistään esim. anturaan, välipohjaan tai yläpohjaan. Anturaan tulevat tartunnat on esitetty taulukossa 8. Anturaan tulevat tartunnat sijoitetaan sisempään kuoreen, etäisyys kuoren harkon reunasta 50 mm. Tartuntojen jatkospituus anturan yläpinnasta lukien on 500 mm ja ankkurointipituus anturaan vähintään 400 mm. Tarvittaessa tartuntateräksen alapäässä käytetään koukkua.

Taulukossa 8 on esitetty eri pystyraudoituksilla maanpaineseinän suurin sallittu täyttökorkuus H (m). Taulukossa 8 on esitetty myös seinän taivutus- ja leikkauskapasiteetit molemmille seinän osille yhteensä. Taulukon arvot pätevät, kun keskeisen ($e_o=0$) pystykuorman laskeinta-arvo $N_d \leq 150$ kN/m.

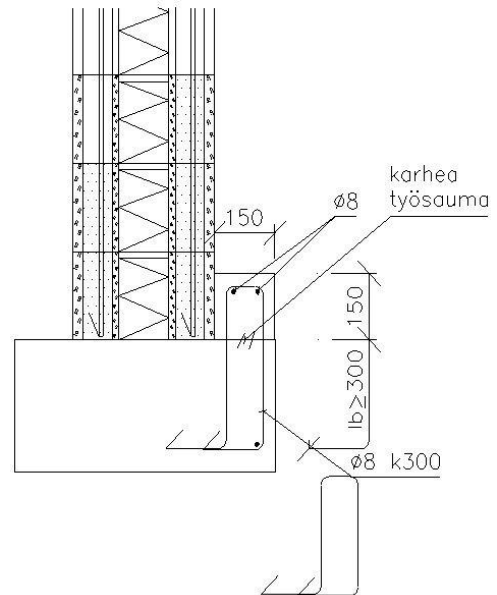
Taulukko 8. Maanpaineseinän suurin sallittu täyttökorkuus H (m) erilaisilla pystyraudoituksilla

Pystyraudoitus	Ø 8 k 400	Ø 8 k 340	Ø 8 k 200	Ø 10 k 250	Ø 10 k 200
A_s/s mm ² /m	126	148	252	314	393
$\sum M_u$ kNm/m	4,2	4,9	8,0	9,8	11,8
$\sum V_u$ kN/m	55,0	55,0	55,0	55,0	56
Tartunnat anturasta	Ø 8 k 600	Ø 10 k 600	Ø 10 k 600	Ø 10 k 500	Ø 10 k 400
Nurjahduspituus L (m)	Suurin sallittu täyttökorkuus H (m)				
2,0	2,00	2,00	2,00	2,00	2,00
2,2	1,95	2,10	2,20	2,20	2,20
2,4	1,85	2,00	2,40	2,40	2,40
2,6	1,80	1,95	2,50	2,60	2,60
2,8	1,75	1,90	2,40	2,60	2,80
3,0	1,70	1,85	2,20	2,40	2,60
3,2	1,60	1,70	2,05	2,20	2,40
3,4	1,40	1,50	1,90	2,05	2,25
3,6	1,20	1,35	1,75	1,90	2,10

8.2 Maanpaineseinän liittyminen anturaan, vaihtoehtoinen tapa

Anturan yläpintaan tehdään korotusvalu 150*150 mm. Korotusvalun raudoituksena lenkki $\tau 8$ k 300, joka ankkuroidaan anturaan, ankkurointipituus $l_b = 200$ mm joko suorana tai koukuksi taivutettuna riippuen anturan korkeudesta. Lenkin sisällä $2 \tau 8$ pituussuuntaista tankoa. Rauditus pätee kaikissa suunnitteluhjeen taulukon tapauksissa. Mitoitusperusteena on ollut:

- seinässä olevan pystyraudoituksen ankkurointi 150 mm:n matkalla,
- korotusvalun taivutuskapasiteetti seinän vaakatuksireaktiolle
- työsauman leikkauskestävyys seinän vaakatuksireaktiolle
- korotusvalussa olevan lenkin ankkurointi korotusvaluun lenkillä ja ankkurointi anturaan. Työsauman tulee olla karhea.



Kuva 7 b. Seinän alapään tukeminen anturaan ilman varsinaisia tartuntateräksiä.

9 AUKKOPALKKIEN MITOITUS

9.1 Yleistä

Aukkojen ylityksissä käytetään samoja kiviä kuin seinärakenteissakin. Aukkojen ylityksiin käytettävät palkit tehdään yhden, kahden tai kolmen kivikerroksen korkuisiksi tarpeen mukaan. Kuvissa 8-12 on esitetty palkin korkeusvaihtoehdot.

Palkki voidaan tehdä

- leikkausraudoittamattomana (9.2)
- leikkausraudoitettuna (9.3)
- harkon ja teräsprofiilin muodostamana liittorakenteena (9.4)

Taulukoissa on esitetty **yhden** harkkopuoliskon kapasiteetit. Kuorman jakautuessa tasan molemmille harkkopuolille taulukoiden arvot voidaan kertoa kahdella.

9.2 Leikkausraudoittamaton palkki

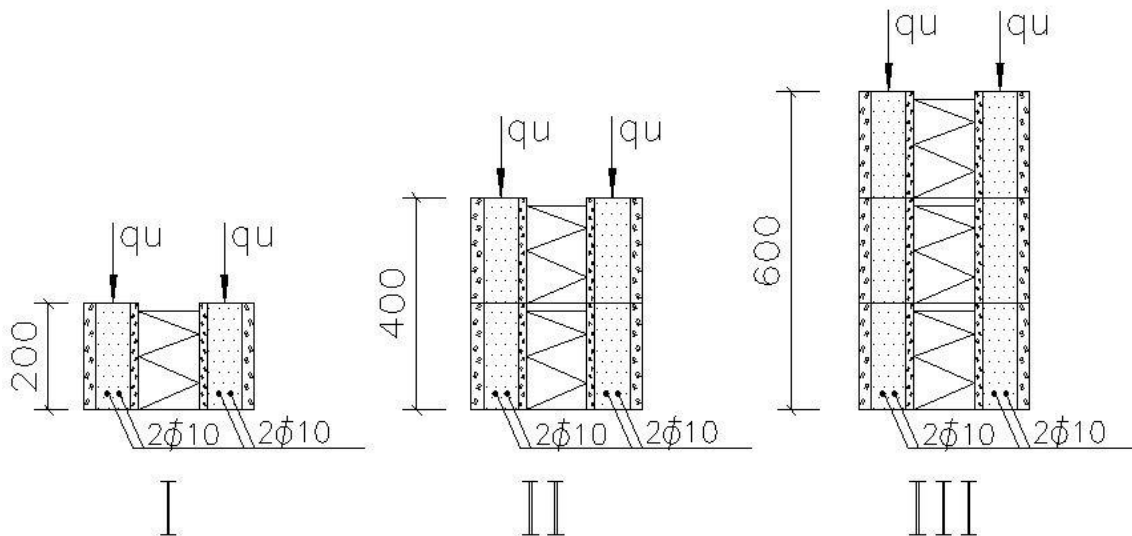
Pääteräksinä käytetään harjateräksiä 2T10 A500HW taulukon 8 mukaisesti. Pääterästen etäisyys palkin alareunasta on 30 mm (betonipeite 25 mm). Palkin pääterästen pituuden on oltava vähintään aukon vapaa leveys lisättyä 600 mm. Palkki voi olla myös ulokkeellinen, vaikkapa kulmaikkunatapauksessa, taulukko 9b ja kuva 9. Huomaa terästen sijainti.

Taulukko 9a. Leikkausraudoittamaton palkki.

Harkkokerrokset I, II tai III. Pääteräkset $2 \phi 10$ A 500 HW

Kuormituskapasiteetin laskenta-arvo q_u kN/m yhdelle harkkopuoliskolle

	I	II	III
M_u kNm	5,6	20,9	34,0
V_u kN	3,5	7,7	10,1
Aukon leveys L (m)	q_u kN/m		
0,6	27	100	100
0,8	15	75	75
1,0	10	58	60
1,2	8	32	50
1,4	6	22	43
1,6	5	17	37
1,8	4	13	29
2,0	4	11	22
2,2	3	9	17
2,4	3	8	14
2,6	2	7	12
2,8	2	6	10
3,0	2	5	9



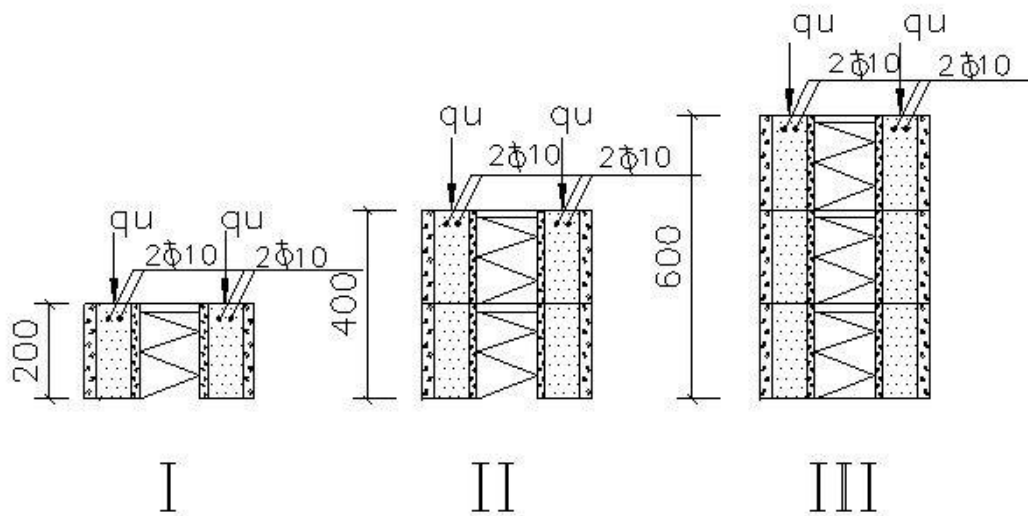
Kuva 8. Leikkausraudoittamaton palkki

Taulukko 9b. Leikkausraudoittamaton ulokepalkki.

Harkkokerrokset I, II tai III. Pääteräkset 2 ϕ 10 A 500 HW yläpinnassa

Kuormituskapasiteetin laskenta-arvo q_u kN/m yhdelle harkkopuoliskolle

	I	II	III
M_u kNm	5,6	20,9	34,0
V_u kN	3,5	7,7	10,1
Aukon leveys L (m)	q_u kN/m		
0,3	27	100	100
0,4	15	75	75
0,5	10	58	60
0,6	8	32	50
0,7	6	22	43
0,8	5	17	38
0,9	4	13	29
1,0	4	11	22
1,1	3	9	17
1,2	3	8	14
1,3	2	7	12
1,4	2	6	10
1,5	2	5	9



Kuva 9. Leikkausraudoittamaton ulokepalkki

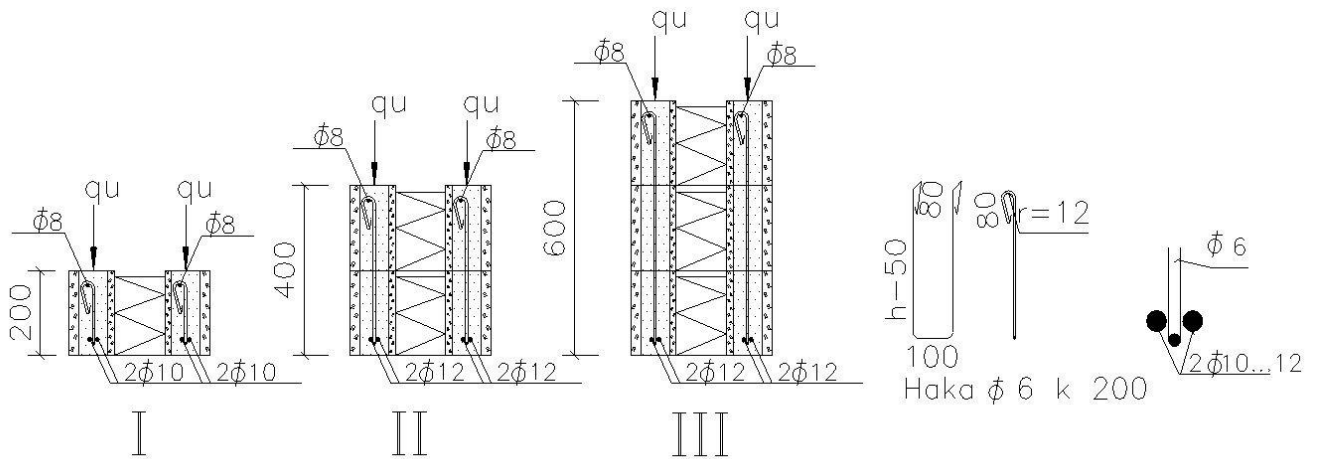
9.3 Leikkausraudoitettu palkki

Leikkausraudoitetuissa palkeissa pääteräksinä käytetään harjateräksiä 2 ϕ 10 tai 2 ϕ 12 A 500 HW taulukoiden 10 a ja b mukaisesti. Leikkausraudoituksena ovat 2-

leikkeiset haat ϕ 6 k 200 tai 1-leikkeiset haat ϕ 6 k 100 A 500 HW. Taulukoissa 10 a ja b on ilmoitettu myös pääterästen ankkurointipituus l_b .

Taulukko 10 a. Leikkausraudoitettu palkki. Harkkokerrokset I, II tai III. Teräs A 500 HW
Kuormituskapasiteetin laskenta-arvo q_u kN/m yhdelle harkkopuoliskolle

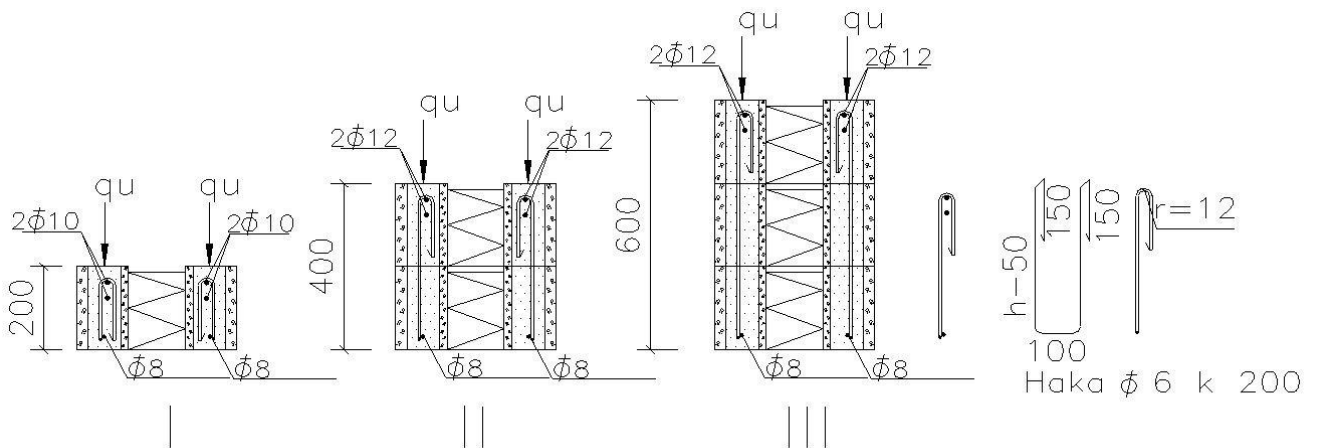
Harkkokerroksia	I	II	III
Pääteräkset	2 ϕ 10	2 ϕ 12	2 ϕ 12
Ankkurointipituus (mm)	300	500	800
Haat	2 ϕ 6 k 200	2 ϕ 6 k 200	2 ϕ 6 k 200
M_u kNm	5.6	26.6	46.9
V_u kN	22.5	48.9	75.3
Aukon leveys L (m)	q_u kN/m		
0,6	77	100	100
0,8	57	75	75
1,0	44	60	60
1,2	31	50	50
1,4	22	43	43
1,6	17	37	37
1,8	13	33	33
2,0	11	30	30
2,2	9	27	27
2,4	7	25	25
2,6	6	23	23
2,8	5	21	21
3,0	4	20	20



Kuva 10. Leikkausraudoitettu palkki

Taulukko 10 b. Leikkausraudoitettu ulokepalkki. Harkkokerrokset I, II tai III. Teräs A 500 HW
Kuormituskapasiteetin laskenta-arvo q_u kN/m yhdelle harkkopuoliskolle

Harkkokerroksia	I	II	III
Pääteräkset yläpinnassa	2 ϕ 10	2 ϕ 12	2 ϕ 12
Ankkurointipituus (mm)	300	500	800
Haat	2 ϕ 6 k 200	2 ϕ 6 k 200	2 ϕ 6 k 200
M_u kNm	5.6	26.6	46.9
V_u kN	22.5	48.9	75.3
Aukon leveys L (m)	q_u kN/m		
0,3	77	100	100
0,4	57	75	75
0,5	44	60	60
0,6	31	50	50
0,7	22	43	43
0,8	17	37	37
0,9	13	33	33
1,0	11	30	30
1,1	9	27	27
1,2	7	25	25
1,3	6	23	23
1,4	5	21	21
1,5	4	20	20



Kuva 11. Leikkausraudoitettu ulokepalkki.

9.4 Liittopalkki

Palkin vetorausoitteena on alareunaan asennettu teräsprofiili, joka kiinnittyy teräsprofiiliin stanssattujen vaarujen tartuntojen välityksellä valuun siten, että se muodostaa liittorakenteen yhdessä betonin kanssa. Betonin leikkauskestävyyden varmistamiseksi palkkiin laitetaan pystytapit ϕ 16 k 250 tai 200 mm. Tappi työnnetään palkin pohjaan asti niin, että se koskettaa teräsosaa.

Taulukko 11. Liittopalkki.

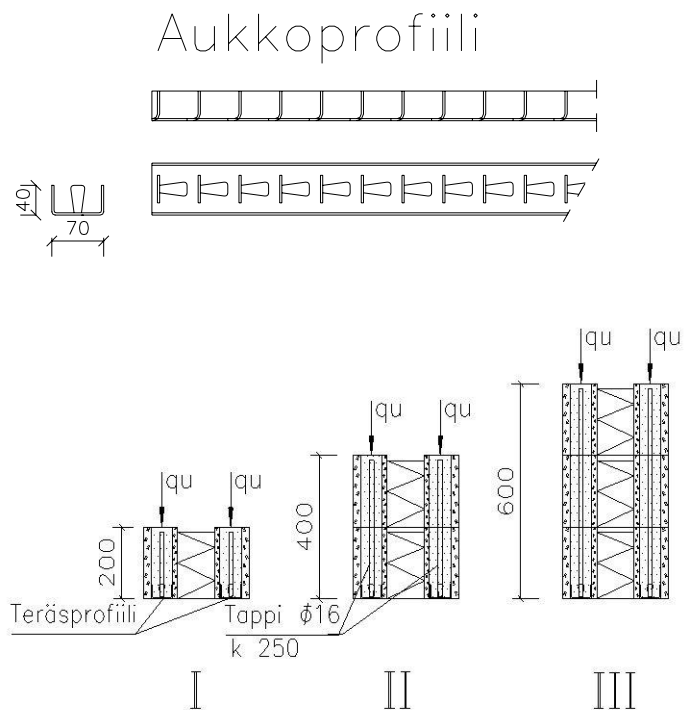
Kuormituskapasiteetin laskenta-arvo q_u kN/m yhdelle harkkopuoliskolle. Teräsprofiili S 355 J2G3 (Fe 52 D)

Tapit ϕ 16 k 250 tai 200 A 500 HW

	I	II	III
M_u kNm	7.8	30.8	49.8
V_u kN	17,0	34,0	46,5
Tukireaktio R_u kN	30	30	30
Aukon leveys L (m)	q_u kN/m		
0.6	100	100	100
0.8	75	75	75
1.0	58	60	60
1.2	40	50	50
1.4	29	43	43
1.6	23	38	38
1.8	18	33	33
2.0	14	30	30
2.2	12	27	27
2.4	10	25	25
2.6	9	23	23
2.8	7	21	21
3.0	6	20	20
3.2	6	19	19
3.4	5	18	18
3.6	4	17	17
3.8	4	16	16
4.0	4	15	15
4.2	3	13	14
4.4	3	12	14
4.6		11	13
4.8		10	13
5.0		9	12

Tämä liittoprofiilijärjestelmä on patentoitu **vain** Lammi-tuotteiden yhteydessä käytettäväksi. Liittopalkkirakenne on työmaolosuhteissa nopea ja helppo tapa tehdä aukkojen ylitykset.

Taulukossa 11 on esitetty liittopalkin kuormituskapasiteetin laskenta-arvot. Kuvissa 12 a ja b on esitetty liittopalkin malli ja palkin eri korkeusvaihtoehdot.



Kuvat 12 a ja b. Aukkoprofiili ja liittopalkin eri korkeusvaihtoehdot.

10 PAIKALLINEN PURISTUSKESTÄVYYS

Puristuskestävyys keskittyneiden kuormitusten kohdalla, kun kuorma pääsee jakautumaan seinässä kuormitusaluetta laajemmalle alueelle lasketaan RakMk B9:n ohjeiden mukaisesti. Keskittyneiden kuormien oletetaan jakautuvan seinässä RakMk B9:n ohjeiden mukaisesti kaltevuudessa 1:2 enintään yhden harkkokerroksen (200 mm) korkeudella.

Paikallinen puristuskestävyys saadaan kaavasta

$$N_u = k \cdot A_{c0} \cdot f_{cd} = k \cdot a \cdot b \cdot f_{cd}$$

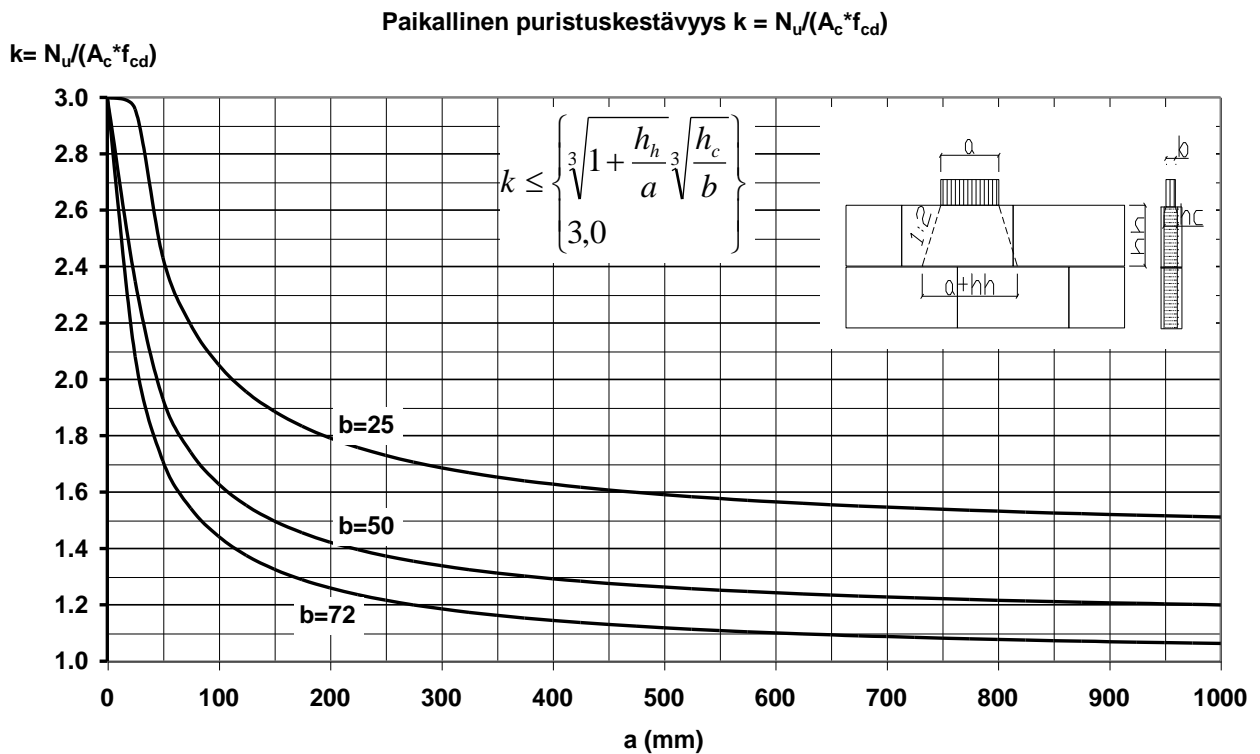
$$k \leq \begin{cases} \sqrt[3]{1 + \frac{h_n}{a} \sqrt[3]{\frac{h_c}{b}}} \\ 3,0 \end{cases}$$

a missä $b \leq h_c = 72$ mm on kuormitusalueen leveys seinän paksuussuunnassa
 a on kuormitusalueen pituus seinän pituussuunnassa

$h_n = 200$ mm on harkkokerroksen korkeus

$h_c = 72$ mm on seinän valuosan paksuus

Kerroin k on esitetty kuormitusalueen pituuden a funktiona alla olevassa kuvassa 13.



Kuva 13. Paikallinen puristuskestävyys

11 MINIMIRAUDOITUS

Vaakakuormitetussa (esim. tuulikuorman tai maanpaineen kuormittamassa) seinässä on oltava kummassakin seinän osassa pystysuuntaista raudoitusta vähintään ϕ 8 k 400 ($A_s = 126 \text{ mm}^2 / \text{m}$).

Kutistumasta aiheutuvan halkeilun rajoittamiseksi on vaakasuunnassa oltava raudoitusta vähintään ϕ 8 k 400.

Aukkopalkkien minimiraudoitus on kentässä ja ulokkeen tuella vähintään 2 ϕ 10. Leikkausraudoitetussa palkissa on oltava hakoja vähintään ϕ 6 k 200.

Ontelokentästön alla viimeisen kivikerroksen yläreunassa suositellaan käytettäväksi ϕ 8 mm.

12 LIIKUNTASAUMAT

Liikuntasauma voidaan rakenteeseen suunnitella. Tällöin rakenne tulee kokonaan katkaista sekä betonin että teräksen osalta. Liikuntasaumojen väliksi voidaan ohjeellisesti antaa maksimietäisyys 10 metriä. Liikuntasauman käyttö kannattaa aina harkita tarkkaan.

13 PALONKESTO JA -LUOKITUS

Lämpökivistä valmistettu seinä täyttää seuraavat palonkestovaatimukset:

Osastoivana, ei kantavana seinänä	I 240
Kantavana seinänä	REI 60

Kiven seinämän paksuus palon puoleisella sivulla on 25 mm. Palonkestoluokassa R 60 poikkileikkauksen vähennys palon puoleisella sivulla on 15 mm, joten seinän koko

kantava sisäosa voidaan palotilanteessa laskea toimivaksi täydellä lujuudellaan.

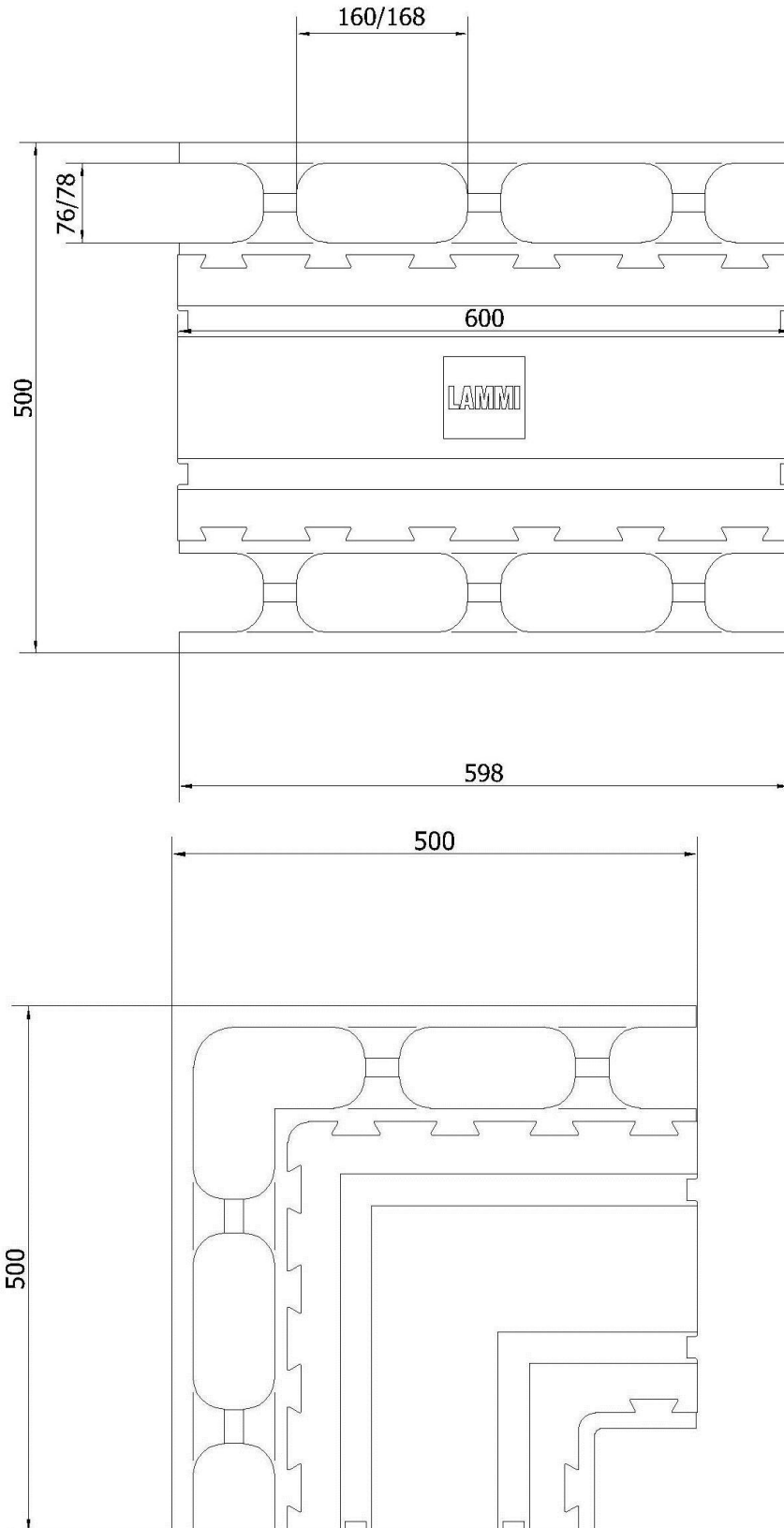
Pääraudoituksen lämpötilaa laskettaessa betonipeitteeseen voidaan laskea mukaan harkon seinämän paksuus. Pääraudoituksen betonipeite on siten $c = 40 \text{ mm}$.

14 LOPUKSI

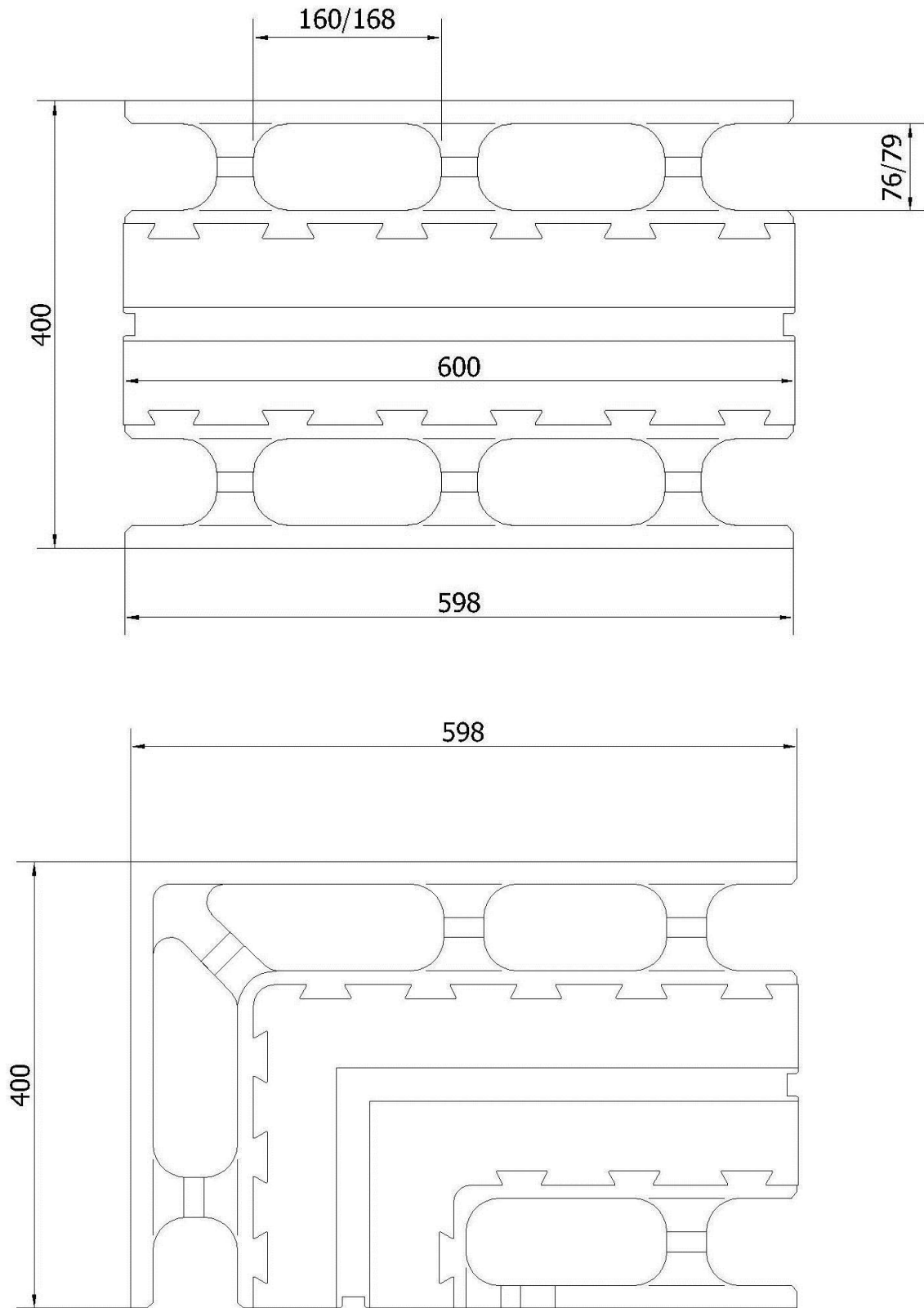
Rakentaminen on helppoa, kun sen osaa. Ongelmatapauksessa ei kannata olettaa vaan kysyä. Kysymistä varten toimii **Lammin Betonin tekninen neuvonta numerossa 020 753 0400**. Tuottoisia suunnittelu- ja rakennushetkiä toivottaa Lammin Betoni Oy.

LIITTEET

Ladottavan lämpökiven (LL500) päämitat:

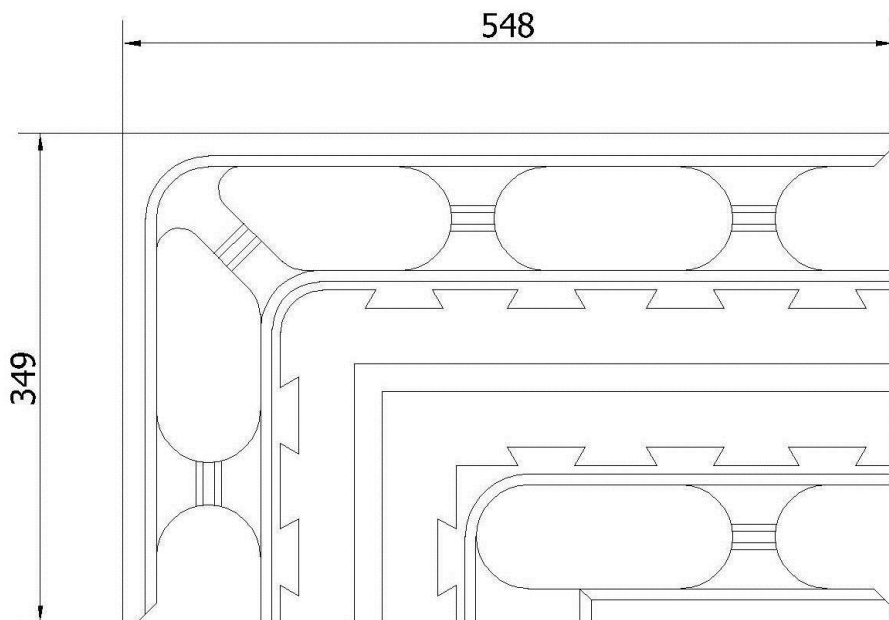
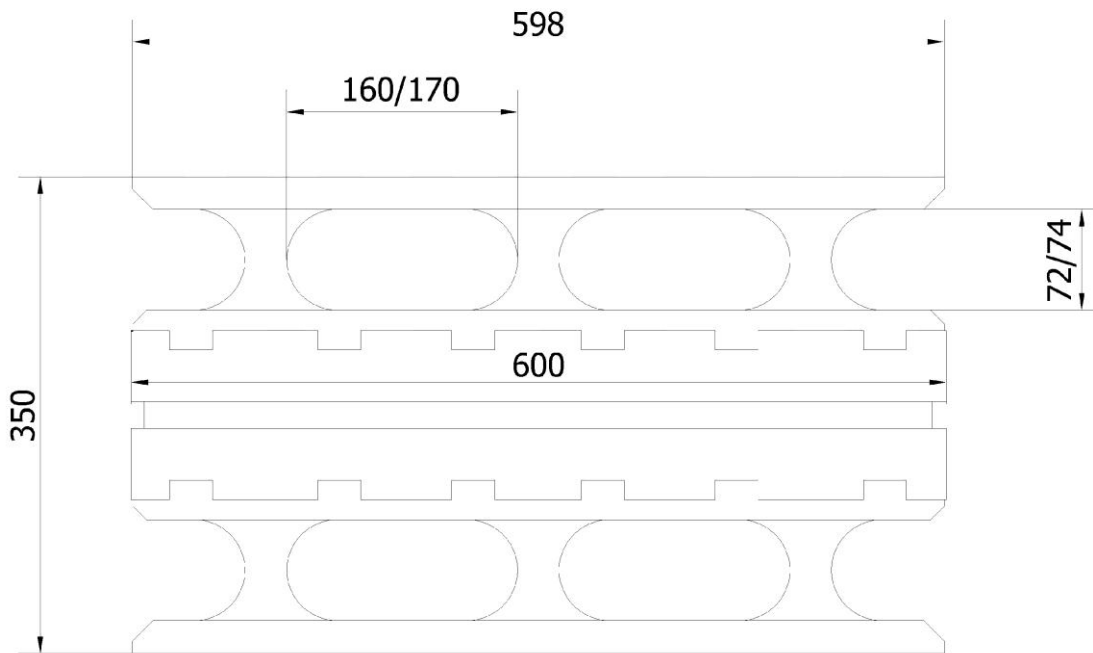


Ladottavan lämpökiven (LL400) päämitat:

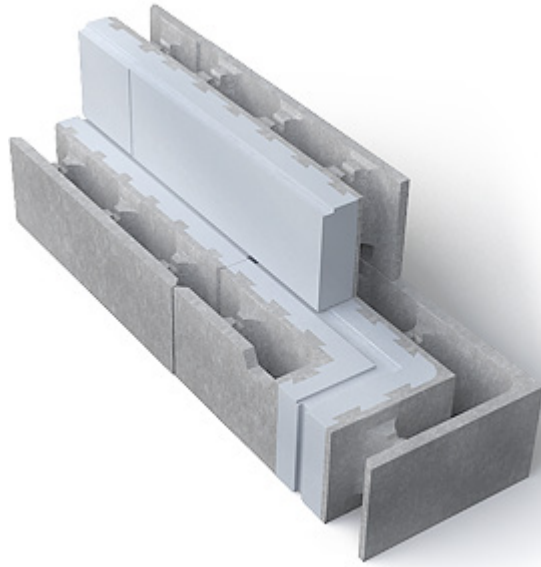


Kulmakiven kätisyys vaihtuu kääntämällä kivi ylösalaisin.

Ladottavan lämpökiven (EMH350) päämitat:



Kulmakiven kätsisyys vaihtuu kääntämällä kivi ylösalaisin.



020 7530 400
info@lammi.fi

Lammin Betoni Oy
Paarmamäentie 8
16900 Lammi

lammi.fi



LAMMI

harkko